

製品仕様書

38万画素電源重畳ワイドダイナミックレンジCCDカメラ

Model : CF-NH12VPWDS

VTCエレクトロニクス 株式会社

平成 19 年 8 月 1 日

管理 No. 07036

目 次

1. 適用範囲.....	3
2. 製品概要.....	3
3. 製品構成.....	3
4. 型式説明.....	3
5. 製品仕様.....	4
6. 接続.....	5
7. レンズの見つけ.....	5
8. OSDによる機能設定.....	7
9. 梱包仕様.....	9
10. 保証期間.....	9
11. 付 図.....	10

1. 適用範囲

本仕様書は、弊社製品電源重畳型ワイドダイナミックレンジ CCD カメラ CF-NH12VPWDS の製品仕様について規定するものです。

本製品の仕様、及び外観等は予告なく変更することがあります。

2. 製品概要

本製品は、監視用途のボックス型 CCD カメラです。ワイドダイナミックレンジ機能とソフトウェアデイ&ナイト機能を搭載しております。1/3”カラー38 万画素 CCD を採用し、水平解像度 520 本以上の鮮明な画像が得られます。

また、電源重畳方式を採用しており専用の電源ユニットにより、同軸ケーブル 1 本のみでカメラの接続が行えます。

3. 製品構成

・ カメラ本体	1 台
・ フランジバック固定用六角レンチ	1 本
・ 取扱説明書（保証書付き）	1 部

4. 型式説明

CF-NH 12 VP WDS

CF：ボックス型カメラ

NH：NTSC ハイレゾリューション（38 万画素）

12：DC12V 電源により動作

VP：電源重畳方式採用

WDS：ワイドダイナミックレンジ方式採用

5. 仕 様

信号処理	DSP
撮像素子	1/3”インターライン転送方式 CCC
有効画素数	768(H)×494(V)
走査方式	NTSC方式 2:1インターレース
水平周波数	15.734kHz
垂直周波数	59.94Hz
映像出力	コンポジット信号(VBS)1V _{p-p} /75Ω
水平解像度	520TV 本以上 (水平中心部)
最低被写体照度	0.35 Lux @F1.2、0.01Lux(蓄積モード)
S / N 比	50dB 以上 (AGC OFF)
電子シャッター	OSD による選択
電子感度アップ	スローシャッター 最大 510FLD OSD により選択
逆光補正	OSD による選択 6 パターン
ダイナミックレンジ	WDR(ワイドダイナミックレンジ)機能 OSD により選択
AGC	OSD による選択 1~9レベル
デイ&ナイト機能	デイモード / ナイトモード を OSD により設定
同期方式	内部同期
ガンマ補正	$\gamma = 0.45$
画像反転機能	水平 / 垂直 OSD にて設定
プライバシーゾーン	4 ゾーン OSD にて設定
デジタルズーム	最大 2.5 倍 OSD により設定
ホワイトバランス	ATW、マニュアル、ワンプッシュ OSD により選択
ATW 引込範囲	2700K~9100K
レンズマウント	C / CS マウント対応
動作電源電圧	DC+12V(専用電源ユニットより供給)
消費電力	5.0W(最大)
動作温度・湿度範囲	-10°C~+50°C 80%RH 以下(非結露)
外形寸法	約 67.5mm(W) × 約 58.5mm(H) × 約 133.5mm(L)
重 量	約450g

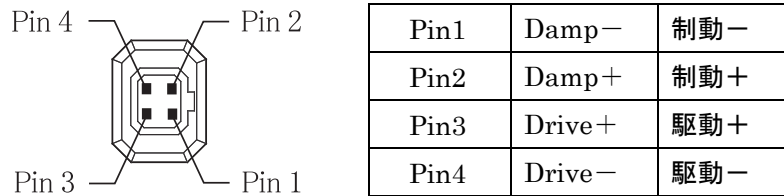
6. 接続

6-1 ケーブルの接続

背面パネルのカメラ出力端子（BNC）と専用電源ユニット（PB-104S, PB-109S）のカメラ入力端子（BNC）とを同軸ケーブル（75Ω）で接続します。
専用電源ユニットの映像出力端子（BNC）と受像機を接続します。

6-2 DC オートアイリスレンズの接続

カメラ側面のDCオートアイリスレンズ用コネクタ（4ピン角型）に接続します。ピン配置は以下のようになります。

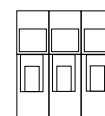


6-3 ビデオアイリスレンズの接続

背面パネルのビデオオートアイリス用接続端子に以下接続します。

1)	GND	グランド
2)	VCC	電源
3)	VIDEO	映像信号

1) 2) 3)



7. レンズの取付け

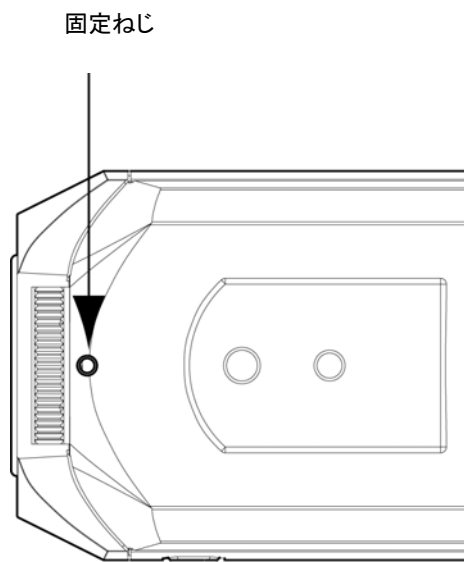
7-1 本機で使用できるレンズ

- 本機のレンズマウントはCSマウント、Cマウント共用となっております。出荷時はCSマウントの調整です。Cマウントをご使用の際はフランジバックの調整を行ってください。
- ご使用になれるレンズの重量は450g以下のものを使用してください。それ以上の重量のレンズをご使用の場合、カメラとレンズの両方を固定して設置して下さい。

7-2 フランジバックの調整

フランジバックの調整は以下の手順で行います。

- (1)フランジバック固定ねじを付属の六角レンチで緩めてください。
- (2)10m以上離れた被写体を撮影し、フランジバック調整ダイヤルを左右に回し、画面を見ながら焦点が合う位置をさがします。
- (3)焦点が合ったところで、固定ねじを締めて調整完了となります。



8. OSDによる機能設定

8-1 OSDメニューフローチャート

a) SETUP MENU 1

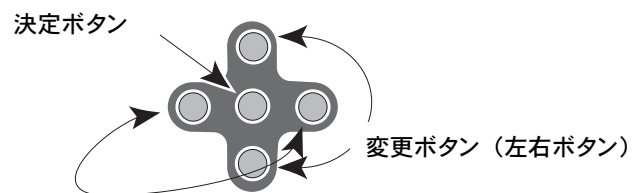
	First layer		Second layer		Third Layer			
Setup Menu 1	DayNight	Auto	Day Level	1~5				
			Night level	Level 1~5				
			Burst	AUTO / ON				
			D/N Time	5 sec				
				10 sec				
				20 sec				
		30 sec						
		60 sec						
		Day						
		Night						
	Day Mode Setting		Shutter	1/60				
				1/100 (FLK)				
				1/250				
				1/500				
				1/1K				
				1/2K				
				1/4K				
				1/10K				
				1/20K				
				AES				
			WDR	Long shutter	Level 1~15			
				Short shutter	Level 1~15			
			Bright	Level 1~15				
			AGC	Level 1~9				
			Aperture	Level1~15				
			Gamma Corr	Level1~8				
			Chroma	Level1~15				
BLC	OFF		Level 1~15					
	Zone1		Level 1~15					
	Zone2		Level 1~15					
	Zone3		Level 1~15					
	Zone4		Level 1~15					
	Zone5		Level 1~15v					
	Zone6		Level 1~15					
White Balance	AWB							
	AWB-EX							
	MWB	R gain level	00~255					
		G gain level	00~255					
	Push MWB	WB push	Lock/Push ON					
Slow shutter	OFF							
	2							
	4							
	6							
	8							
	10							
	20							
	40							
	80							
	160							
	320							
	510							

b) SETUP MENU 2

	First layer		Second layer		Third Layer	
Setup Menu 2	Reverse	Activity	Horizontal	OFF/ON		
			Vertical	OFF/ON		
	Digital Zoom	x 1				
						x 1.5
						x 2
						x 2.5
	Title	OFF				
		ON				Text (0~9, A~Z, 記号など)
						Position
	Privacy Zone	Zone1				
Zone2						
Zone3						
Zone4						
RS485 setting			Baud rate	9600 bps		
				19200 bps		
			Address	0~999		

8-2 OSDの設定方法

本機では、画面上に「SET UP MENU」を表示し設定するオン・スクリーン・ディスプレイ方式を採用しています。
設定の操作は、背面のOSDボタンにより行います。



選択ボタン
(上下ボタン)

9. 梱包仕様

梱包箱	デビューブランド標準ダンボール
梱包方法	乾燥剤同梱の上ビニール袋で包装後、標準箱にて梱包
梱包状態寸法	約 225mm x 110mm x 120mm
梱包状態重量	約 645 g
梱包ラベル	デビューロゴ、型式、製造番号記載

10. 保証期間

お買上げ日より2年間

※保証書は取扱説明書の裏表紙に記載。

※保証規定は保証書に記載。